

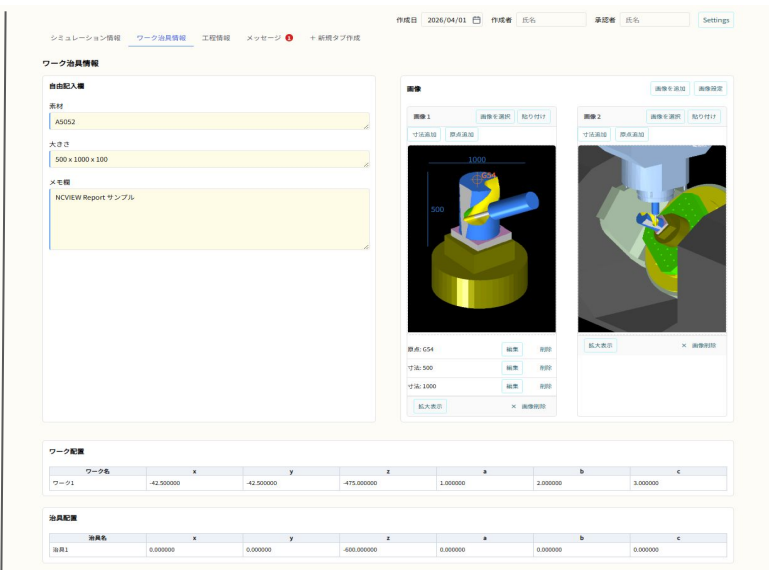
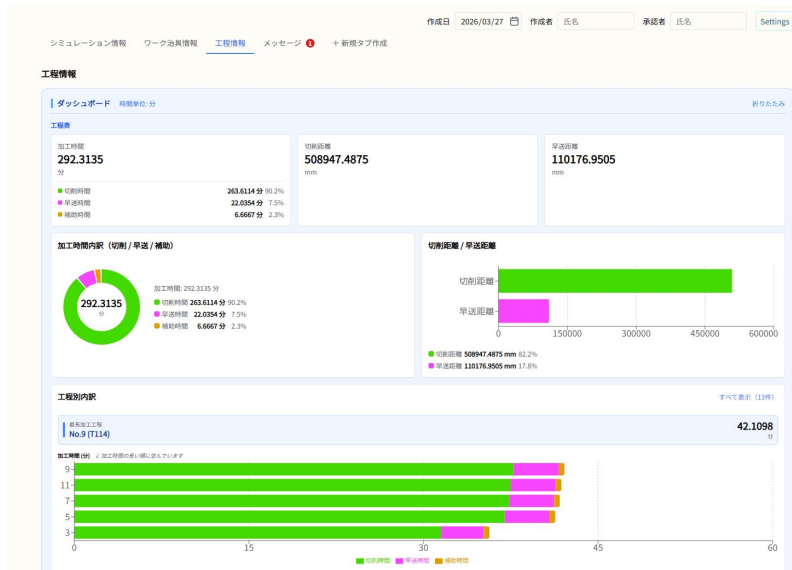
NCVIEW2026

リリースノート

- A) 機能拡張・改善内容
- B) 主な修正項目
- C) NCVIEW2026 インストーラーについて
- D) 推奨動作環境

A) 機能拡張・改善内容

新機能 NCVIEW Report



シミュレーションの設定・結果を外部に出力し、ブラウザ上でレポートする機能を追加しました
加工時間の内訳やワーク治具の情報などをまとめて確認できます
NCVIEWのライセンスは不要なので、NCVIEW使用環境から加工現場へシミュレーション結果を共有することができます

A) 機能拡張・改善内容

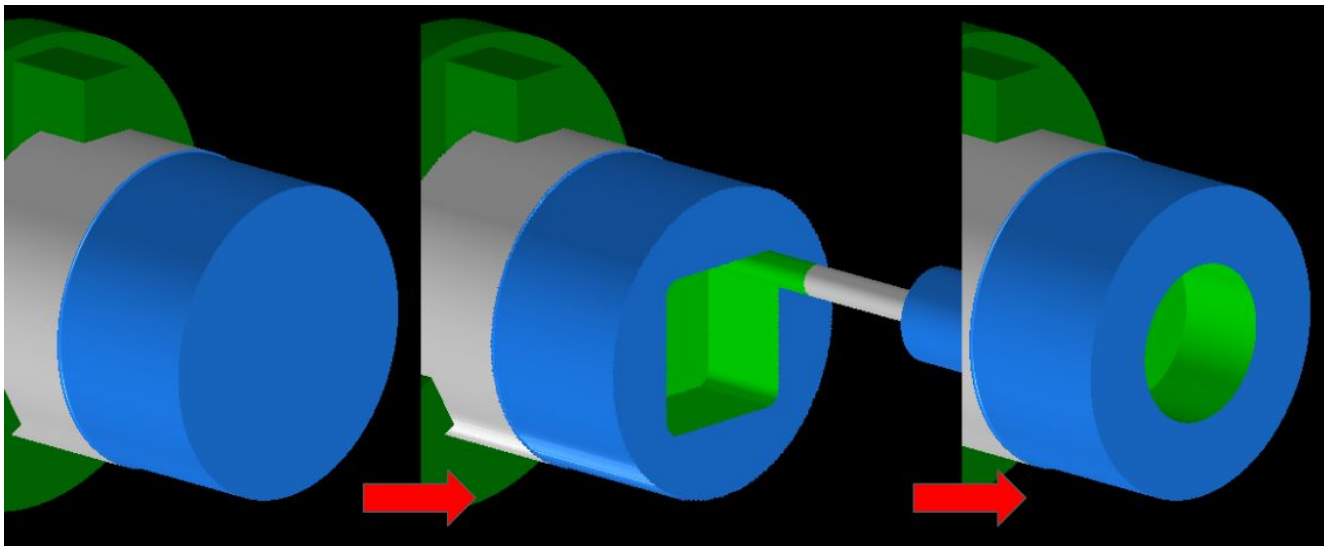
新機能 NCVIEW Report

[サンプルリンク](#) からNCVIEW Reportのサンプルを表示できます(ブラウザが開きます)

- NCVIEWの [検証] - [NCVIEW Report] からブラウザ上でレポートを表示できます
- NCVIEW Report を出力した時点でのシミュレーション設定や情報をレポートします
 - ファイル、ワーク治具の配置情報、工程表、エラーメッセージが含まれます
- 画像の貼り付けやテキスト・リストの追加が任意に編集できます
- 編集したレポートの情報をインポート・エクスポートできます
- インターネット接続環境が必須となります

A) 機能拡張・改善内容

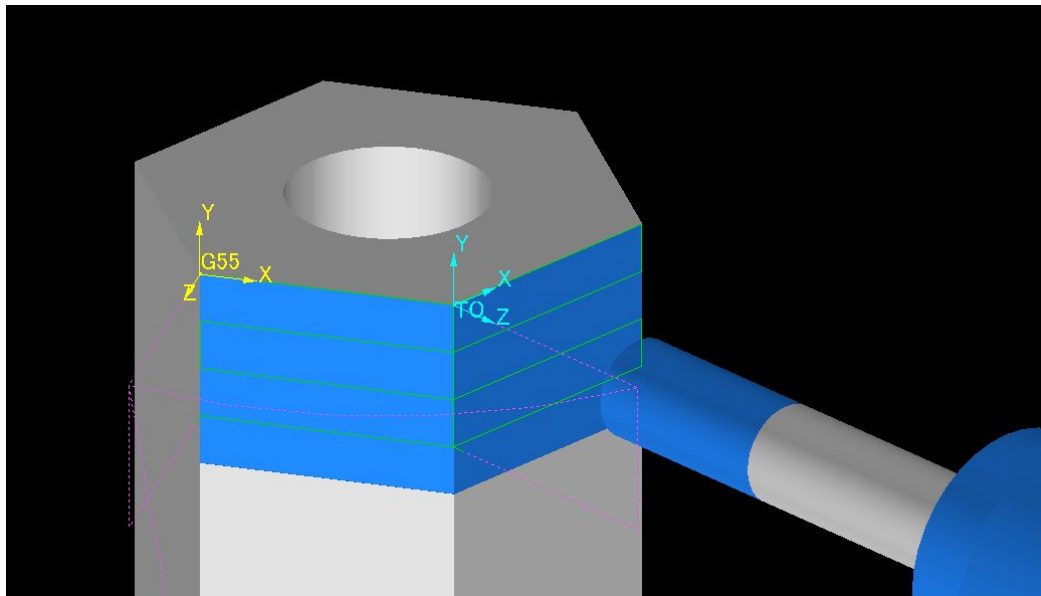
複合加工時の干渉チェック精度の向上



複合加工において、ミリング加工を旋削形状へ反映する機能を追加しました
これにより、回転体形状が変化するミリング加工にも対応しました
その後の旋削加工および干渉チェックを正確なワーク形状に基づいて実行できるようになりました

A) 機能拡張・改善内容

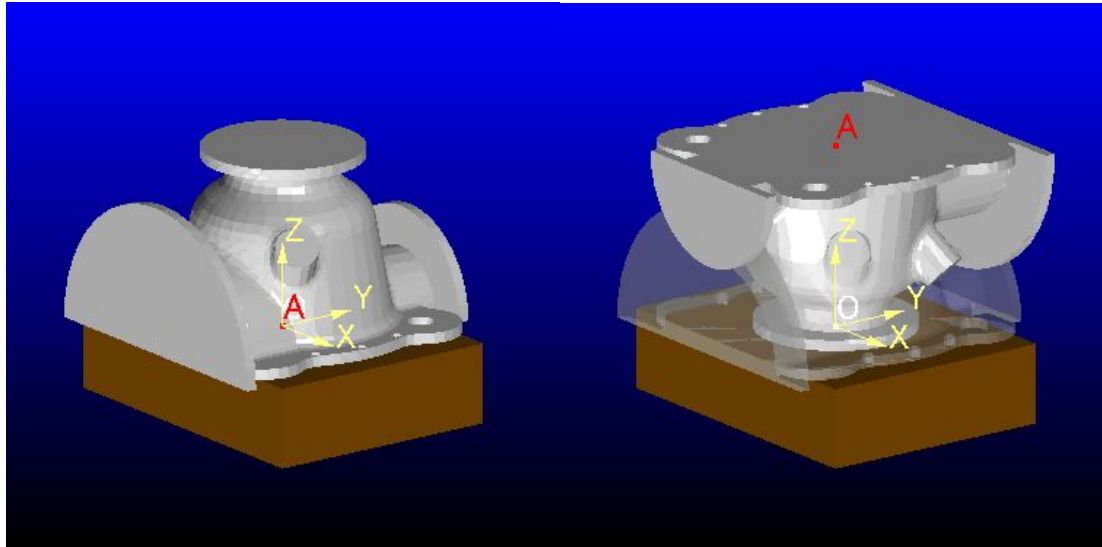
座標軸表示改善



傾斜面加工や側面加工時の座標軸をビューに表示できるようになりました
指令された現在の座標系を元に、原点指令で工具先端が移動する位置を表示しています
[シミュレーション設定] - [表示] - [全般] - [座標軸表示する]をON、[原点表示する]をONにすると新しい座標系が表示されます

A) 機能拡張・改善内容

ワーク治具設定の拡張



ワーク治具設定に反転配置機能を追加しました
ワークの中心を基準に、反転した位置へ配置できるようになりました
あわせて、配置変更前の位置を半透明の形状で表示するようにしました

A) 機能拡張・改善内容

マクロデバッグ拡張

マクロデバッグの設定を保存・読み込みできるようになりました

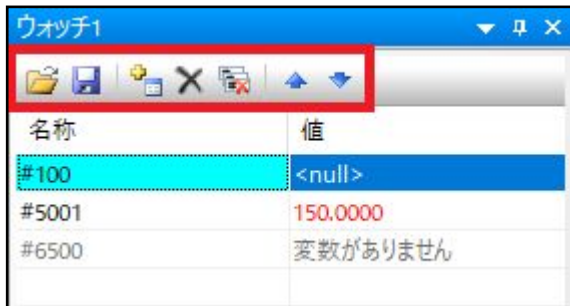
ウォッチウィンドウに表示している変数やその順番、各種変数表示ウィンドウの列の表示設定をファイルに保存できるようになりました

必要なときに読み込むことで、同じ設定を復元できます

また、この設定ファイルをプロジェクトファイルに指定することもできます

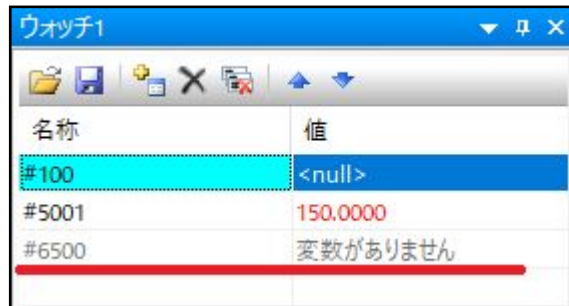
ウォッチウィンドウにツールバーを追加しました

ツールバーから、設定の保存・読み込みや、表示変数の順番の並び替えを行うことができます



存在しない変数の表示を調整しました

未対応の変数は灰色で「変数がありません」と表示するようになりました
また、mch設定によっては未使用の変数も同様に表示されます



B) 主な修正項目

- FANUC座標変換(G68)のスキップ動作(G31)を修正しました
- FANUCフィーチャ座標系でのスキップ位置に対応するシステム変数の表示を修正しました
- 工具先端点制御中のG53指令を修正しました
- FANUCローカル座標系指令(G52)後の動作不具合を修正しました
- 横型機械のDXF図面位置表示を修正しました
- OSPねじ切り複合固定サイクル(G71)動作を修正しました
- OSPノーズR補正中のR面取り(G76)動作を修正しました
- C軸のシステム変数表示不具合を修正しました
- 穴あけ固定サイクルのR点インクリメンタル指令に対応しました
- 機械構造物(VM)を考慮した工具長最適化機能を改善しました
- FANUCのCALL P 動作を修正しました
- 切削負荷解析のcsv出力項目に工具番号を追加しました
- 複数ワーク表示を改善しました
- 未定義P-CODE変数の振る舞いを改善しました
- タレット工具交換指令を改善しました
- STL変換後ワークのモデル比較動作を修正しました
- その他、ソリッドモデルの改善やNCデータの読み込みを改善しました

C) NCVIEW2026 インストーラーについて

- NCVIEW2026のインストーラーはWebダウンロード形式となります
 - 併せてライセンス更新が必要となります
- 詳しくは[弊社ホームページ](#)をご参照ください

D) 推奨動作環境

OS	Windows 11
メモリ	16GB 以上
CPU	IntelまたはAMDの64bit対応プロセッサ
グラフィック	NVIDIA社製